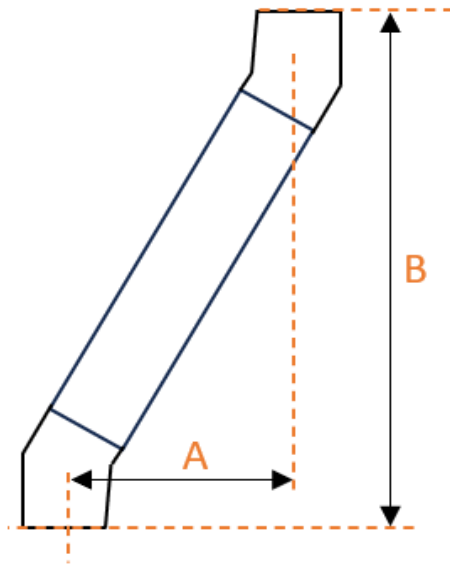
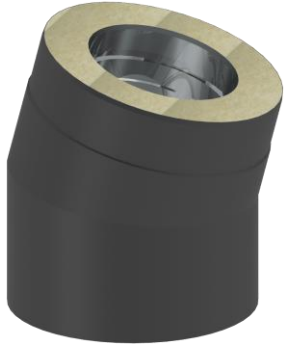


## Sidoförskjutning DW50

15° böjar

Ø200

Tolerans +/-5mm

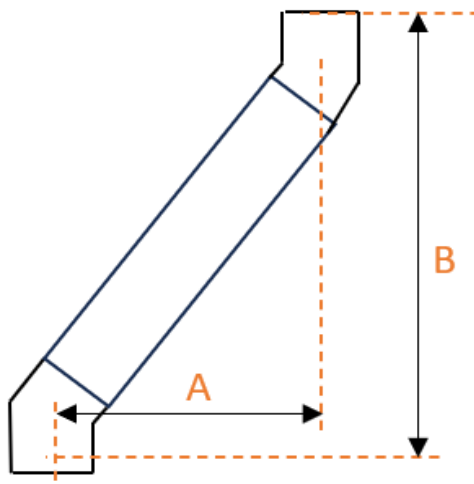


Artiklar	15° böj	940mm	440mm	190mm	Sidoförskjutning A mått (mm)	Bygghöjd B mått (mm)
Antal	2				52	398
Antal	2			1	102	581
Antal	2			2	151	765
Antal	2		1		166	823
Antal	2			3	200	949
Antal	2		1	1	215	1006
Antal	2		1	2	264	1190
Antal	2		2		280	1248
Antal	2	1			296	1306
Antal	2	1		1	345	1489
Antal	2	1		2	394	1673
Antal	2	1	1		409	1731
Antal	2	1	1	1	459	1914
Antal	2	1	2		523	2156
Antal	2	2			539	2214
Antal	2	1	2	1	572	2339
Antal	2	2		1	588	2397
Antal	2	2		1	653	2639
Antal	2	3			782	3122
Antal	2	3		1	831	3305
Antal	2	3	1		896	3547
Antal	2	4			1025	4030
Antal	2	5			1268	4938

30° böjar

Ø200

Tolerans +/-5mm

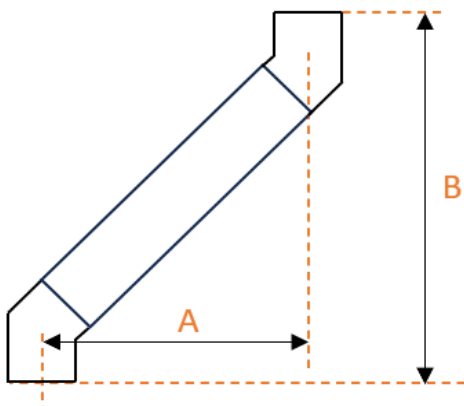
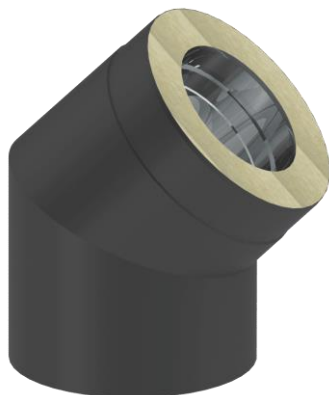


Artiklar	30° böj	940mm	440mm	190mm	Sidoförskjutning A mått (mm)	Bygghöjd B mått (mm)
Antal	2				122	454
Antal	2			1	217	619
Antal	2			2	312	783
Antal	2		1		342	835
Antal	2			3	407	948
Antal	2		1	1	436	1000
Antal	2		1	2	531	1164
Antal	2		2		561	1216
Antal	2	1			591	1268
Antal	2	1		1	686	1433
Antal	2	1		2	781	1598
Antal	2	1	1		811	1650
Antal	2	1	1	1	906	1814
Antal	2	1	2		1031	2031
Antal	2	2			1061	2083
Antal	2	1	2	1	1126	2195
Antal	2	2		1	1156	2247
Antal	2	2	1		1281	2464
Antal	2	3			1531	2897
Antal	2	3		1	1626	3061
Antal	2	3	1		1751	3278
Antal	2	4			2001	3711
Antal	2	5			2471	4525

# 45° böjar

# Ø200

Tolerans +/-5mm

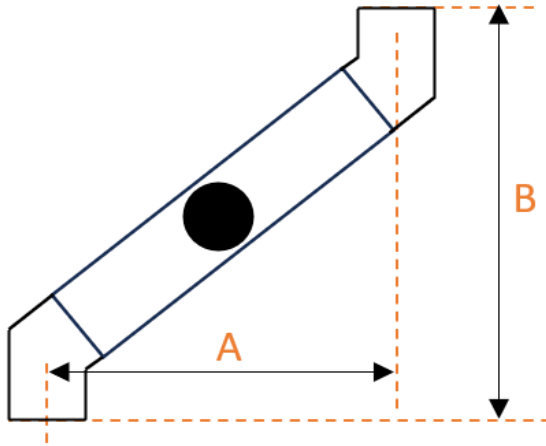


Artiklar	45° böj	940mm	440mm	190mm	Sidoförskjutning A mått (mm)	Bygghöjd B mått (mm)
Antal	2				203	490
Antal	2			1	337	625
Antal	2			2	472	759
Antal	2		1		514	802
Antal	2			3	606	894
Antal	2		1	1	648	936
Antal	2		1	2	783	1070
Antal	2		2		825	1113
Antal	2	1			867	1155
Antal	2	1		1	1002	1290
Antal	2	1		2	1136	1424
Antal	2	1	1		1178	1467
Antal	2	1	1	1	1313	1601
Antal	2	1	2		1489	1778
Antal	2	2			1532	1820
Antal	2	1	2	1	1624	1912
Antal	2	2		1	1666	1955
Antal	2	2	1		1843	2132
Antal	2	3			2196	2485
Antal	2	3		1	829	3293
Antal	2	3	1		894	3534
Antal	2	4			1023	4017
Antal	2	5			1267	4925

52° böj

Ø200

Tolerans +/-5mm

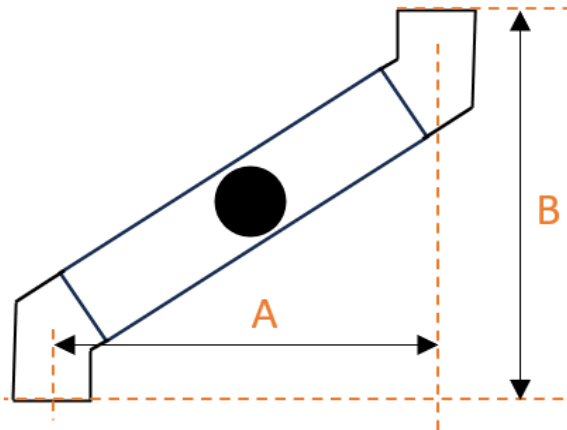


Artiklar	52° böj	940mm	Insp. Längd 440mm	190mm	Sidoförskjutning A mått (mm)	Bygghöjd B mått (mm)
Antal	2		1		530	646
Antal	2		1	1	679	763
Antal	2		1	2	829	880
Antal	2		2		876	917
Antal	2		2	1	1026	1034
Antal	2		2	2	1175	1151
Antal	2	1	1		1270	1225
Antal	2		2	3	1325	1268
Antal	2	1	1	1	1420	1342
Antal	2	1	1	2	1569	1459
Antal	2	1	2		1617	1496
Antal	2	1	2	1	1766	1613
Antal	2	2	1		2010	1804
Antal	2	2	1	1	2160	1921
Antal	2	2	1	2	2310	2039
Antal	2	2	2		2357	2075
Antal	2	2	2	1	2507	2193
Antal	2	2	2	2	2656	2310
Antal	2	3	1		2751	2383
Antal	2	3	1	1	2901	2501
Antal	2	4	1		3491	2963
Antal	2	4	1	1	3641	3080
Antal	2	5	1		4232	3542
Antal	2	5	1	1	4381	3659

63° böj

Ø200

Tolerans +/-5mm



Artiklar	63° böj	940mm	Insp. Längd 440mm	190mm	Sidoförskjutning A mått (mm)	Bygghöjd B mått (mm)
Antal	2		1		612	560
Antal	2		1	1	782	646
Antal	2		1	2	951	733
Antal	2		2		1004	760
Antal	2		2	1	1174	846
Antal	2		2	2	1343	933
Antal	2	1	1		1450	987
Antal	2		2	3	1512	1019
Antal	2	1	1	1	1619	1074
Antal	2	1	1	2	1788	1160
Antal	2	1	2		1842	1187
Antal	2	1	2	1	2011	1274
Antal	2	2	1		2287	1415
Antal	2	2	1	1	2456	1501
Antal	2	2	1	2	2626	1587
Antal	2	2	2		2679	1615
Antal	2	2	2	1	2848	1701
Antal	2	2	2	2	3018	1787
Antal	2	3	1		3124	1842
Antal	2	3	1	1	3294	1928
Antal	2	4	1		3962	2269
Antal	2	4	1	1	4131	2355
Antal	2	5	1		4799	2696
Antal	2	5	1	1	4968	2783