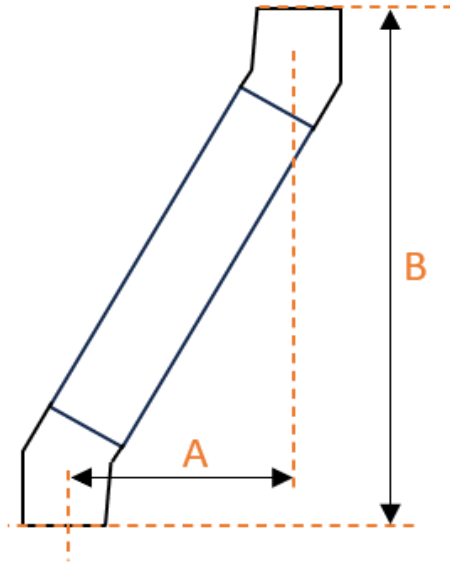
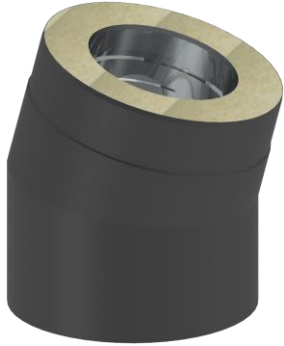


Sidoförskjutning DW50

15° böjar

Ø130

Tolerans +/-5mm

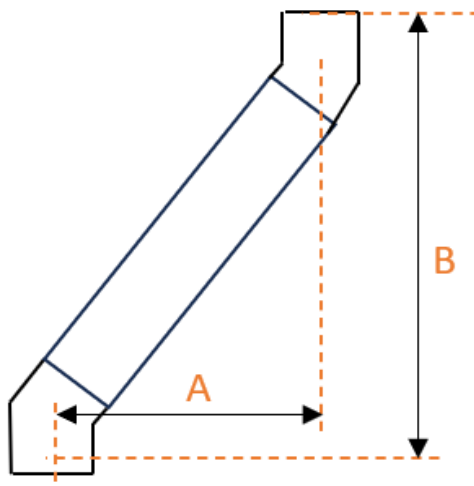


Artiklar	15° böj	940mm	440mm	190mm	Sidoförskjutning A mått (mm)	Bygghöjd B mått (mm)
Antal	2				50	380
Antal	2			1	99	563
Antal	2			2	148	747
Antal	2		1		164	805
Antal	2			3	197	930
Antal	2		1	1	213	988
Antal	2		1	2	262	1172
Antal	2		2		278	1230
Antal	2	1			293	1288
Antal	2	1		1	342	1471
Antal	2	1		2	391	1655
Antal	2	1	1		407	1713
Antal	2	1	1	1	456	1896
Antal	2	1	2		521	2138
Antal	2	2			536	2196
Antal	2	1	2	1	570	2321
Antal	2	2		1	585	2379
Antal	2	2	1		650	2621
Antal	2	3			779	3104
Antal	2	3		1	829	3287
Antal	2	3	1		893	3529
Antal	2	4			1023	4012
Antal	2	5			1266	4920

30° böjar

Ø130

Tolerans +/-5mm

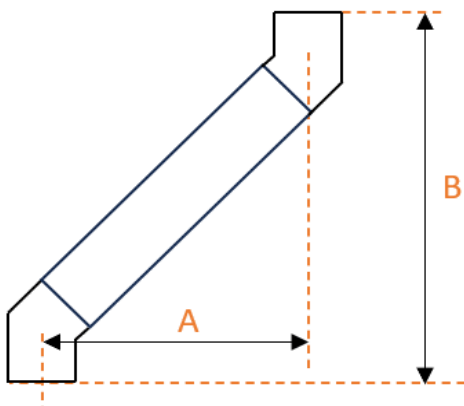
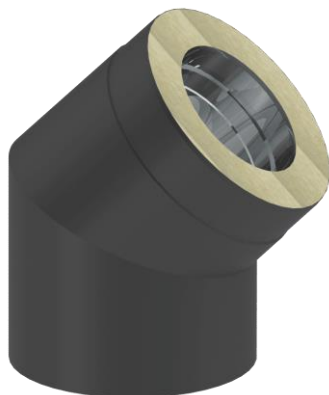


Artiklar	30° böj	940mm	440mm	190mm	Sidoförskjutning A mått (mm)	Bygghöjd B mått (mm)
Antal	2				112	419
Antal	2			1	207	584
Antal	2			2	302	748
Antal	2		1		332	800
Antal	2			3	397	913
Antal	2		1	1	427	965
Antal	2		1	2	522	1129
Antal	2		2		552	1181
Antal	2	1			582	1233
Antal	2	1		1	677	1398
Antal	2	1		2	772	1562
Antal	2	1	1		802	1614
Antal	2	1	1	1	897	1779
Antal	2	1	2		1022	1996
Antal	2	2			1052	2048
Antal	2	1	2	1	1117	2160
Antal	2	2		1	1147	2212
Antal	2	2		1	1272	2429
Antal	2	3			1522	2862
Antal	2	3		1	1617	3026
Antal	2	3	1		1741	3243
Antal	2	4			1991	3676
Antal	2	5			2461	4490

45° böjar

Ø130

Tolerans +/-5mm

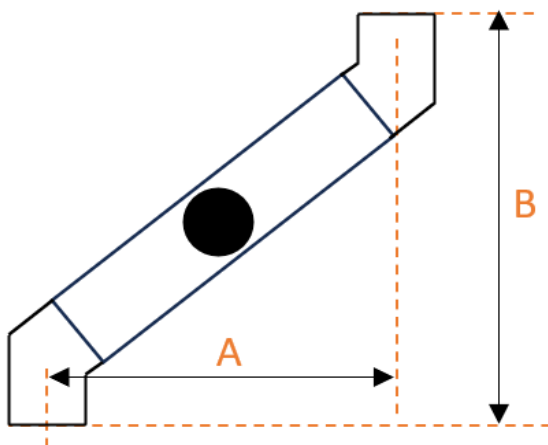


Artiklar	45° böj	940mm	440mm	190mm	Sidoförskjutning A mått (mm)	Bygghöjd B mått (mm)
Antal	2				183	441
Antal	2			1	317	575
Antal	2			2	451	710
Antal	2		1		494	752
Antal	2			3	585	844
Antal	2		1	1	628	887
Antal	2		1	2	762	1021
Antal	2		2		805	1063
Antal	2	1			847	1106
Antal	2	1		1	981	1240
Antal	2	1		2	1116	1375
Antal	2	1	1		1158	1417
Antal	2	1	1	1	1292	1551
Antal	2	1	2		1469	1728
Antal	2	2			1511	1771
Antal	2	1	2	1	1603	1863
Antal	2	2		1	1652	1919
Antal	2	2		1	1828	2096
Antal	2	3			2182	2450
Antal	2	3		1	2310	2570
Antal	2	3	1		2487	2747
Antal	2	4			2840	3101
Antal	2	5			3505	3766

52° böj

Ø130

Tolerans +/-5mm

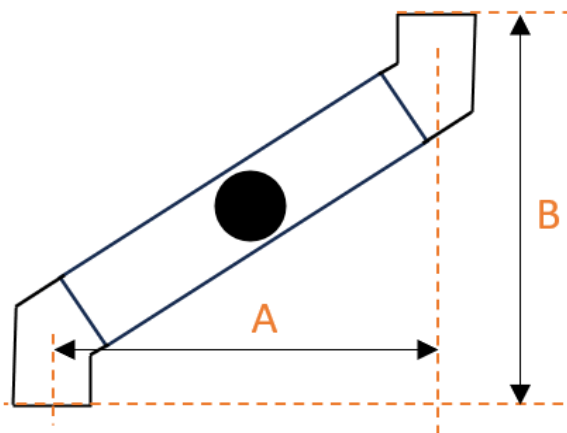
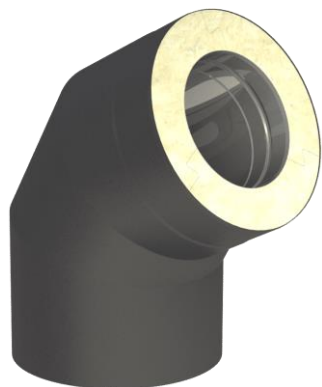


Artiklar	52° böj	940mm	Insp. Längd 440mm	190mm	Sidoförskjutning A mått (mm)	Bygghöjd B mått (mm)
Antal	2		1		517	620
Antal	2		1	1	666	737
Antal	2		1	2	816	854
Antal	2		2		863	891
Antal	2		2	1	1013	1008
Antal	2		2	2	1163	1125
Antal	2	1	1		1257	1199
Antal	2		2	3	1312	1242
Antal	2	1	1	1	1407	1316
Antal	2	1	1	2	1557	1433
Antal	2	1	2		1604	1470
Antal	2	1	2	1	1753	1587
Antal	2	2	1		1998	1778
Antal	2	2	1	1	2147	1895
Antal	2	2	1	2	2297	2012
Antal	2	2	2		2344	2049
Antal	2	2	2	1	2494	2166
Antal	2	2	2	2	2644	2283
Antal	2	3	1		2738	2357
Antal	2	3	1	1	2888	2474
Antal	2	4	1		3479	2936
Antal	2	4	1	1	3628	3053
Antal	2	5	1		4219	3515
Antal	2	5	1	1	4369	3632

63° böj

Ø130

Tolerans +/-5mm



Artiklar	63° böj	940mm	Insp. Längd 440mm	190mm	Sidoförskjutning A mått (mm)	Bygghöjd B mått (mm)
Antal	2		1		595	531
Antal	2		1	1	764	618
Antal	2		1	2	933	704
Antal	2		2		987	731
Antal	2		2	1	1156	818
Antal	2		2	2	1325	904
Antal	2	1	1		1432	959
Antal	2		2	3	1495	990
Antal	2	1	1	1	1601	1045
Antal	2	1	1	2	1771	1131
Antal	2	1	2		1824	1158
Antal	2	1	2	1	1993	1245
Antal	2	2	1		2269	1386
Antal	2	2	1	1	2439	1472
Antal	2	2	1	2	2608	1558
Antal	2	2	2		2661	1586
Antal	2	2	2	1	2831	1672
Antal	2	2	2	2	3000	1758
Antal	2	3	1		3107	1813
Antal	2	3	1	1	3276	1899
Antal	2	4	1		3944	2240
Antal	2	4	1	1	4113	2327
Antal	2	5	1		4781	2667
Antal	2	5	1	1	4951	2754