



Brandsäker röckanal –

Skorstensfolkets guide till en trygg stålskorsten



Introduktion

Det är bra att anpassa skorstenen efter eldstadens behov. Risken för överhettning till följd av för stora vedinlägg minskar. Rökkanalens yttermått blir mindre och man kan öka isoleringstjockleken utan att skorstenen upplevs som stor och ful – vi tror inte på att använda övergångar i bjälklag mellan halv- och helisolerade skorstensrör.

Vi vill öka säkerheten.

Skorstensfolkets stålskorsten är en trygg skorsten. Den är välisolerad och blir inte för het men heller inte så kall att rökgaserna kondenserar och bildar tjära. Dessutom klarar den våt drift. Stålet är kondensokänsligt.

Mycket nöje!

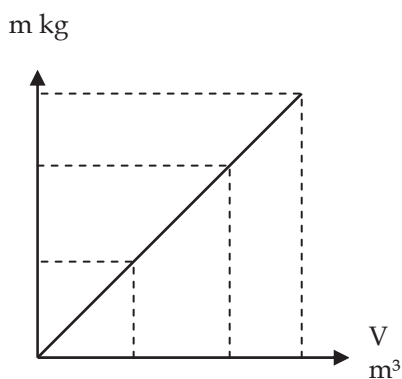
Skorstensfysik

Alla ämnen har en massa. Massor utsätter varandra för en attraherande kraft och ger upphov till det som hos massorna kallas tyngd. Jorden har en mycket stor tyngd. Därför dras alla föremål i närheten av jorden mot jordens centrum.

Det här gäller inte bara fasta ämnen utan även flytande och gasformiga. Rök-gaser har således också en massa. Kraften som skapas när två ämnen attraherar varandra kallas tyngdkraft. Tyngdkraften är olika stor beroende på hur långt ifrån jordens centrum man befinner sig. Ett föremål som väger 1 kg har massan 1 kg. Om föremålet flyttas från jorden till månen minskar tyngdkraften till 1/6 av den på jorden. Men massan förändras inte, föremålet väger fortfarande 1 kg. Tyngdkraften kallas även *gravitation* och är en av universums fyra fundamentala krafter.

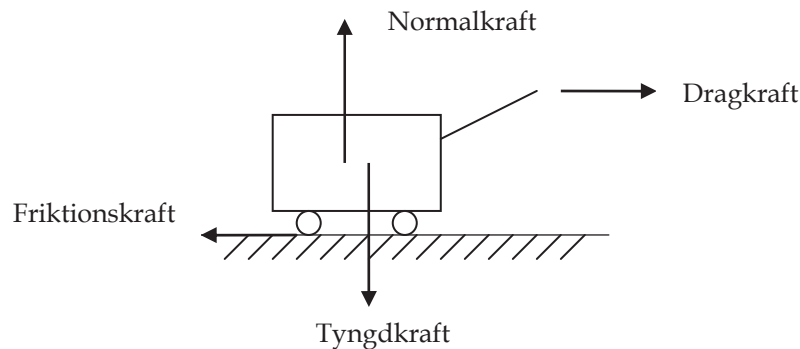
På grund av gravitationen faller ett äpple mot marken. Men gravitationen håller också kvar månen i sin bana runt jorden och gör att rök kan transporteras genom en skorsten.

Ämnen har oftast en viss volym. Då kan massan anges per volymenhet. Massa anges i kg – volym i m^3 , vilket ger oss ämnets densitet i kg/m^3 . Ju högre densitet ett ämne har, desto större är massan per volymenhet. Densiteten påverkar således direkt ämnets vikt.



Grafiskt samband mellan massa (m) och volym (V) för homogena ämnen

En vagn på ett plant underlag står stilla. Genom att dra vagnen i en riktning utsätter vi vagnen för en kraft som sätter den i rörelse. Samtidigt utsätter vagnen oss för en lika stor motsatt riktad kraft. Det blir tungt att dra. Vagnen påverkar också underlaget med sin tyngdkraft. Underlaget påverkar i sin tur vagnen med en lika stor motsatt riktad kraft.



Även rökgasen sätts i rörelse av en kraft, draget. Eftersom draget verkar inuti rökkanalen verkar den på en viss yta och vi kan kalla det för tryck. Trycket beror bland annat på densiteten hos rökgasen. Man måste därför känna till densiteten för att veta hur stort drag som behövs i rökkanalen. Genom att ta reda på detta får man också veta när kanalen blir för liten. När man försöker elda mot en för liten kanal ryker det in. Då har rökgasens tyngdkraft överskridit rökkanalens dragkraft.

Det maximala undertryck som en rökkanal kan skapa är:

$$p = H \cdot g \cdot (\rho_1 - \rho_2)$$

p = rökkanalens undertryck i Pa

H = rökkanalens höjd i meter

g = tyngdaccelerationen vid jordytan till följd av gravitations- och centrifugalacceleration, $9,81 \text{ m/s}^2$

ρ_1 = utomhusluftens densitet, till exempel vid $0 \text{ }^\circ\text{C}$ och ett atmosfärstryck av 101320 Pa

ρ_2 = rökgasens densitet vid dess medeltemperatur i $^\circ\text{C}$

När vi drog vagnen uppstod en motsatt riktad kraft via friktion. Den fullt utbildade friktionskraften utgör alltid en viss del av normalkraften. Detta gäller även inuti en eldstad eller en rökkanal. När rökgasen rör sig uppstår friktion mot kanal- eller eldstadsväggarna. Den motsatt riktade friktionskraften verkar på bekostnad av draget så innan rökgaserna hunnit ut i rökkanalen har en stor del av draget förlorats. Dessa friktionskrafter kallas för *motstånd* och de flesta eldstäder i bostäder har friktionsmotstånd mellan 10 och 15 Pa.

Låt oss titta på en vanlig braskamin.

Det minsta nödvändiga draget anges vara 12 Pa. Detta är kaminens friktionsmotstånd. Røkgastemperaturen uppges vara 310 °C.

För att sätta vagnen i rörelse behövde vi ta i mer än vad vagnens friktions- och tyngdkrafter påverkade underlaget. För att skorstenen ska orka dra ut rökgaserna från kaminen behövs en dragkraft som är större än friktionskraften 12 Pa. Genom att använda formeln $p = H \cdot g \cdot (\rho_1 - \rho_2)$ kan vi räkna ut hur hög skorstenen behöver vara.

$$H = 12 \text{ Pa} / 9,81 \cdot (\rho_1 - \rho_2)$$

$$\rho_1 = 1,293 \text{ kg/m}^3 \text{ vid } 0 \text{ }^\circ\text{C} \text{ och ett atmosfärstryck av } 101320 \text{ Pa}$$

$$\rho_2 = 0,58 \text{ kg/m}^3 \text{ vid } 310 \text{ }^\circ\text{C}$$

$$H = 1,72 \text{ m}$$

I beräkningen tas inte hänsyn till temperaturförluster till följd av konvektion eller läckage och inte heller till de friktionsförluster som uppstår i rökkanalen. Så i verkligheten behöver rökkanalen vara högre. Tillverkaren skriver att skorstenen behöver vara 3,5 meter hög.

Om vi utför tryckberäkningen utifrån en skorstenshöjd på 3,5 meter och med hundra grader lägre røkgastemperatur ser vi att det teoretiskt maximala draget blir:

$$3,5 \cdot 9,81 \cdot (1,293 - 0,73) = 19,33 \text{ Pa}$$

Det krävs ett större drag än eldstadens friktionskraft för att täcka alla motverkande krafter (friktions- och engångsmotstånd i rökkanalen och undertrycket i omgivande rum) för att kaminen verkligen ska fungera.

Men rökkanalens tvärsnitt påverkar inte draget, bara røkmängden!



Trycket som rökgaserna utövar mot rökkanalen är:

$$p = m \cdot g / A$$

p = rökgasens tryck i Pa mot rökkanalens yta

m = rökgasens massa i kg

g = tyngdaccelerationen vid jordytan till följd av gravitations- och centrifugalacceleration, $9,81 \text{ m/s}^2$

A = rökkanalens tvärsnittsarea i m^2

Om vi bortser från de friktionskrafter som uppstår inuti eldningsanläggningen kan vi utgå från att när $H \cdot g \cdot (\rho_1 - \rho_2) > m \cdot g / A$ skapas ett tillräckligt drag för en tillräcklig rökmängd.

En rund rökkanal med diametern 150 mm har arean 177 cm^2 . Vid 12 Pa skorstensdrag begränsas rökmängden till $12 \text{ Pa} / 9,81 \cdot 0,0177 = 0,02 \text{ kg}$. Rökkanalen medger en evakuering av $0,02 \cdot 3600 = 72 \text{ kg}$ rökgaser per timme.

Vid en högre skorsten som skapar 17 Pa undertryck är motsvarande mängd drygt 111 kg rökgaser per timme.

Detta motsvarar ett bränsleinlägg om 36 kW, eller 8,5 kg ved per timme! Då kan det bli $800 \text{ }^\circ\text{C}$ i skorstenen och så höga temperaturer på brännbart material att det kan ta eld.

Tillverkarens deklarerade uteffekt på 5 kW vid 12 Pa behöver teoretiskt sett bara ett tvärsnitt på 64 cm^2 .

Det är 90,3 mm i diameter.

Lufttillförsel

Förbränning sker när bränslet omvandlas till oxider, som är kemiska föreningar mellan syre och andra atomer. Lufttillförseln måste vara stor nog för detta och kan relateras till antal kilo bränsle.

Ved som upphettas bryts ner till kol. När kol reagerar med syre bildas koldioxid: $C+O_2 \rightarrow CO_2$. Ju högre rökgasernas koldioxidhalt är, desto lägre är syrehalten. Omvänt är hög syrehalt detsamma som låg koldioxidhalt och högt luftöverskott.

I en teoretiskt perfekt förbränning förbränns allt bränsle och syre. Då bildas inga rökgaser alls! Detta är svårt att uppnå i verkligheten och eldstäder behöver ha ett luftöverskott för att fungera.

Ett kilo ved behöver teoretiskt sett endast 4,5 kilo luft för att brinna. Hur mycket som i verkligheten krävs beror på koldioxidhalten. För kaminen med en koldioxidhalt på 9 % krävs ca 7 kg luft per kg bränsle. För en kakelugn med 6 % koldioxidhalt krävs ca 9 kg luft per kg bränsle. Luftöverskottet följer sedan med rökgaserna och gör rökmängden större. Genom att känna till luftöverskottet kan både förbränningsluftmängden och rätt tvärsnitt på rökkanalen bestämmas.

Förbränningsluft kan tillföras på två sätt: Eldstaden kan vara *rumsluftberoende* och ta förbränningsluft från rummet eller *rumsluftoberoende* och få förbränningsluft via en tät kanal.

Vid rumsluftberoende eldstäder är förbränningslufttillförseln tillräcklig om rummet har ett fönster eller en dörr mot det fria och en volym på minst 4 m³ per kW värmeeffekt. Om det finns ett frånluftsdon i rumsföreningen måste frånluftsfloppet läggas till förbränningslufttillförseln om luftutbyteseffektiviteten är större än 0,5 rumsvolymer per timme.

Fast det gäller inte öppna spisar, de kräver mer: 360 m³ per m² eldstadsöppning och timme.

Skorstensfolket rekommenderar

- för braskaminer

Effekt kW	Rökgas-temp., °C	CO ₂ -halt, %	Min. drag Pa	η %	Rökkanal	Anslutning	Utförande	Min. höjd, m	Diameter
1-5	≤ 350	≥ 8	≤ 12	≥ 70	Expo SDW 50	Toppansluten	Rak	3	130 mm
1-5	≤ 350	≥ 8	≤ 12	≥ 70	Expo SDW 50	Toppansluten	Dragning ≤ 1 m (°45)	3,5	130 mm
6-10	≤ 350	≥ 8	≤ 14	≥ 70	Expo SDW 50	Toppansluten	Rak	4	130 mm
6-10	≤ 350	≥ 8	≤ 14	≥ 70	Expo SDW 50	Toppansluten	Dragning ≤ 1 m (45°)	4,5	130 mm

- för täljstensugnar

Effekt kW	Rökgas-temp., °C	CO ₂ -halt, %	Min. drag Pa	η %	Rökkanal	Anslutning	Utförande	Min. höjd, m	Diameter
1-5	≤ 250	≥ 10	≤ 12	≥ 60	Expo SDW 50	Toppansluten	Rak	4	130 mm
1-5	≤ 250	≥ 10	≤ 12	≥ 60	Expo SDW 50	Toppansluten	Dragning ≤ 1 m (°45)	4,5	130 mm
6-10	≤ 200	≥ 10	≤ 14	≥ 75	Expo SDW 50	Toppansluten	Rak	5	150 mm
6-10	≤ 200	≥ 10	≤ 14	≥ 75	Expo SDW 50	Toppansluten	Dragning ≤ 1 m (°45)	5,5	150 mm
11-15	≤ 200	≥ 10	≤ 15	≥ 80	Expo SDW 50	Toppansluten	Rak	5,5	150 mm
11-15	≤ 200	≥ 10	≤ 15	≥ 80	Expo SDW 50	Toppansluten	Dragning ≤ 1 m (45°)	6	150 mm

- för kakelugnar

Effekt kW	Rökgas-temp., °C	CO ₂ -halt, %	Min. drag Pa	η %	Rökkanal	Anslutning	Utförande	Min. höjd, m	Diameter
≤ 12	≤ 300	≥ 5	≤ 12	≥ 70	Expo SDW 50	Toppansluten	Rak	6,5	130 mm
≤ 12	≤ 300	≥ 5	≤ 12	≥ 70	Expo SDW 50	Toppansluten	Dragning ≤ 1 m (45°)	8	130 mm
≤ 12	≤ 300	≥ 5	≤ 12	≥ 70	Expo SDW 50	Toppansluten	Rak	4,5	150 mm
≤ 12	≤ 300	≥ 5	≤ 12	≥ 70	Expo SDW 50	Toppansluten	Dragning ≤ 1 m (45°)	5	150 mm

- för öppna spisar

Spisöppningens mått

bredd mm	höjd mm	djup, mm	Rökkanal	Anslutning	Utförande	Min. höjd, m	Diameter
700	400	340	Expo SDW 50	Toppansluten	Rak/dragning ≤ 1 m (45°)	5	200 mm
600	500	340	Expo SDW 50	Toppansluten	Rak/dragning ≤ 1 m (45°)	3	250 mm
700	580	360	Expo SDW 50	Toppansluten	Rak/dragning ≤ 1 m (45°)	3	300 mm
800	630	380	Expo SDW 50	Toppansluten	Rak/dragning ≤ 1 m (45°)	3,5	300 mm

<i>- för öppna spisar (forts.)</i>							
<i>Spisöppningens mått</i>							
bredd mm	höjd mm	djup, mm	Röckanal	Anslutning	Utförande	Min. höjd, m	<i>Diameter</i>
900	680	400	Expo SDW 50	Toppansluten	Rak/dragning ≤ 1 m (45°)	3	400 mm
1000	740	420	Expo SDW 50	Toppansluten	Rak/dragning ≤ 1 m (45°)	3,5	400 mm
1100	780	450	Expo SDW 50	Toppansluten	Rak/dragning ≤ 1 m (45°)	4	400 mm
1200	840	480	Expo SDW 50	Toppansluten	Rak/dragning ≤ 1 m (45°)	3	450 mm
1300	900	510	Expo SDW 50	Toppansluten	Rak/dragning ≤ 1 m (45°)	3,5	450 mm
1400	950	540	Expo SDW 50	Toppansluten	Rak/dragning ≤ 1 m (45°)	4	450 mm
1500	1000	580	Expo SDW 50	Toppansluten	Rak/dragning ≤ 1 m (45°)	3,5	500 mm

Värden i tabellen är beräknade enligt SS-EN 13384-1 – *Skorstenar – Metoder för beräkning av termodynamik och rökgasflöde – Del 1: Skorstenar som betjänar en eldstad.*

Beräkningsförutsättningar:

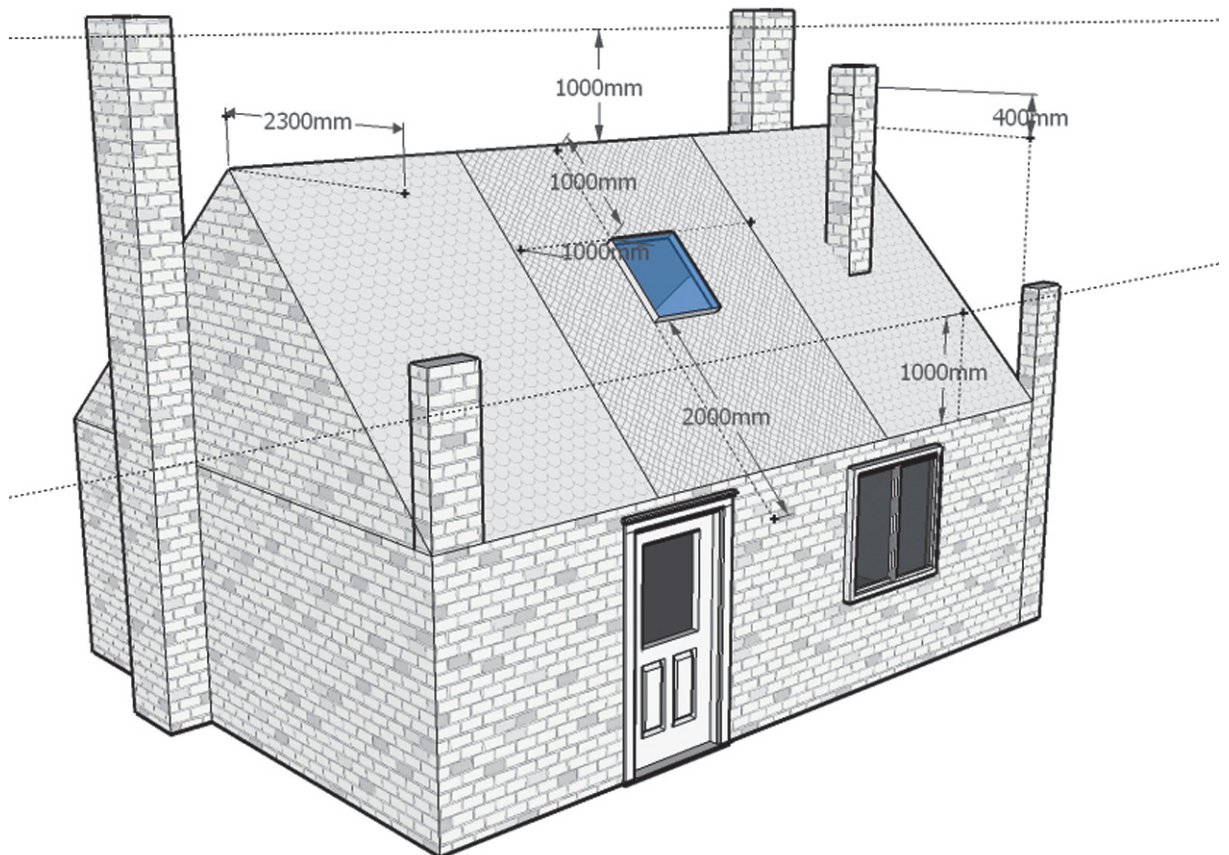
- Att Skorstensfolkets stålskorsten, *Expo Inox, Expo SDW 50*, används och placeras inom huset med 1 meter ovanför taket, där den förses med plåthuv och regnskydd.
- Att undertrycket i uppställningsrummet inte är större än 3 Pa.
- Att skorstenshöjden ovanför taket utförs enligt standard.

Skorstensfolket kan även utföra en unik beräkning för varje enskild installation och för skorstenar som betjänar flera eldstäder.

Standardhöjd ovanför taket

Att skorstenen är så hög att ett tillräckligt drag uppstår gör att eldstaden fungerar. Men rökgaserna får inte slå ned i omgivningen eller föras tillbaka till byggnaden eller omgivande byggnader och gnistspridning måste förebyggas. Detta kräver en viss höjd också ovanför taket.

Enligt SS-EN 15287-1, *Chimneys – Design, installation and commissioning of chimneys – Part 1: Chimneys for non-roomsealed heating appliances* behöver skorstenen utföras med följande mått ovanför taket:

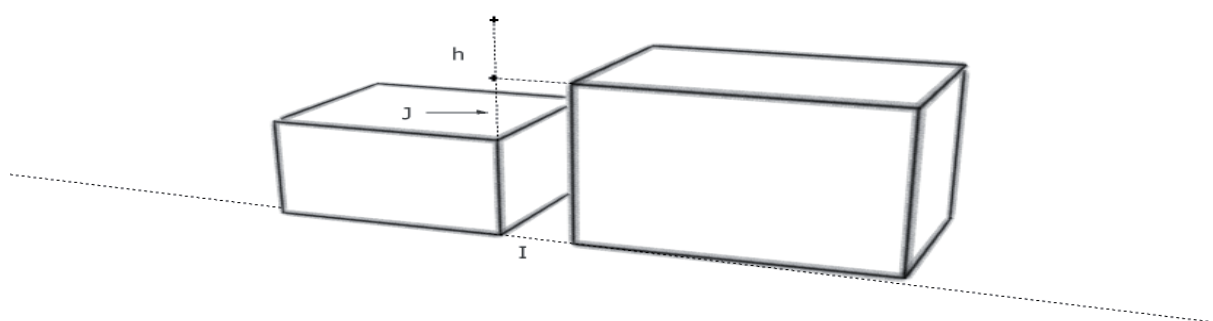


Där skorstenen bryter igenom taktäckningen behöver den vara minst 1 meter. Dessutom behöver skorstenen vara minst 0,4 meter högre än takets högsta punkt om skorstenen är belägen närmare nocken än 2,3 meter.

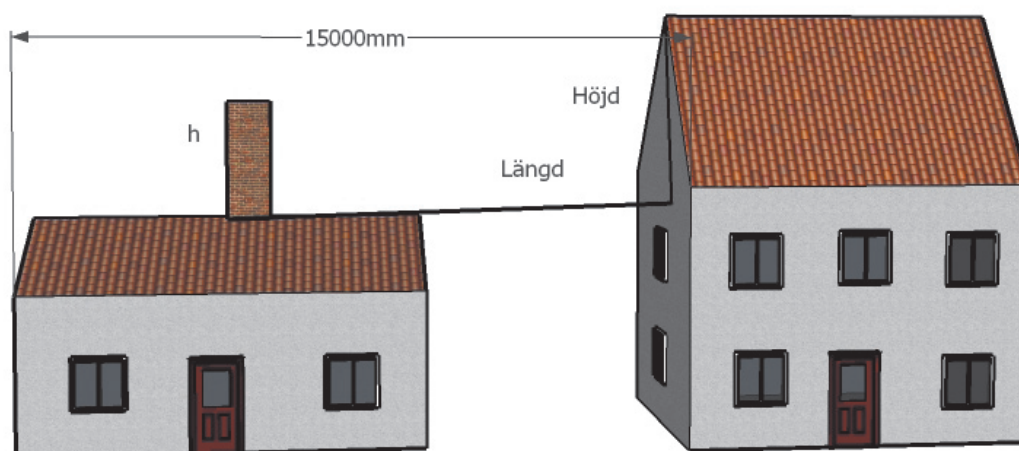
Inom 1 meter ovanför eller på sidorna av ett takfönster samt inom 2 meter nedanför det får skorstenar inte placeras alls.

Om högre byggnader finns i närheten avgör avståndet mellan husen (I) skorstenshöjden (h). Om I är mindre än 1,5 gånger höjdskillnaden mellan husen (J), behöver skorstenen (h) vara minst 1 meter högre än den högre byggnadens högsta punkt.

Exempel: I = 5 meter, J = 4 meter. $5 < 6 (4 \cdot 1,5) = h$, minst 1 meter över den högre byggnadens högsta punkt.



Vid större avstånd upptill 15 meter får den högre byggnadens högsta punkt inte höja sig mer än 10° över horisonten från skorstenen sett. Efter 15 meter gäller grundregeln. Med hjälp av Pythagoras sats kan du räkna ut hur hög skorstenen behöver vara:



$$h = H - (L \cdot 0,17)$$

Exempel: H 4,6 m, L 10,6 m
 $h = 4,6 - (10,6 \cdot 0,17) = 2,8$ m
 $0,17 = \sin 10$ arader



Skorstensfolket Sverige AB

Box 22316, 104 22 STOCKHOLM, Tel: 08-651 79 00, Fax: 08-651 75 01
E-post: kansli@skorstensfolket.nu, www.skorstensfolket.nu